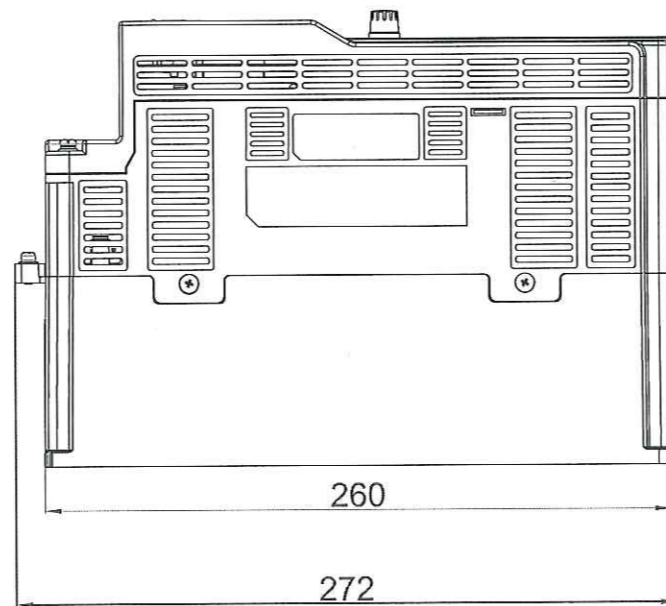
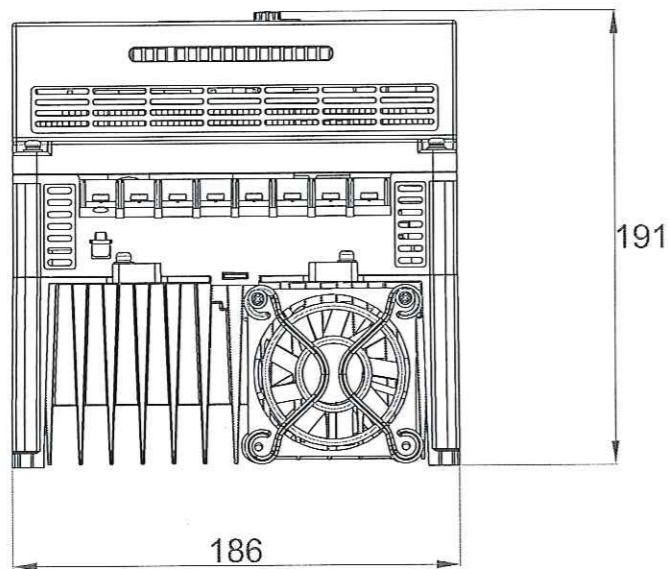
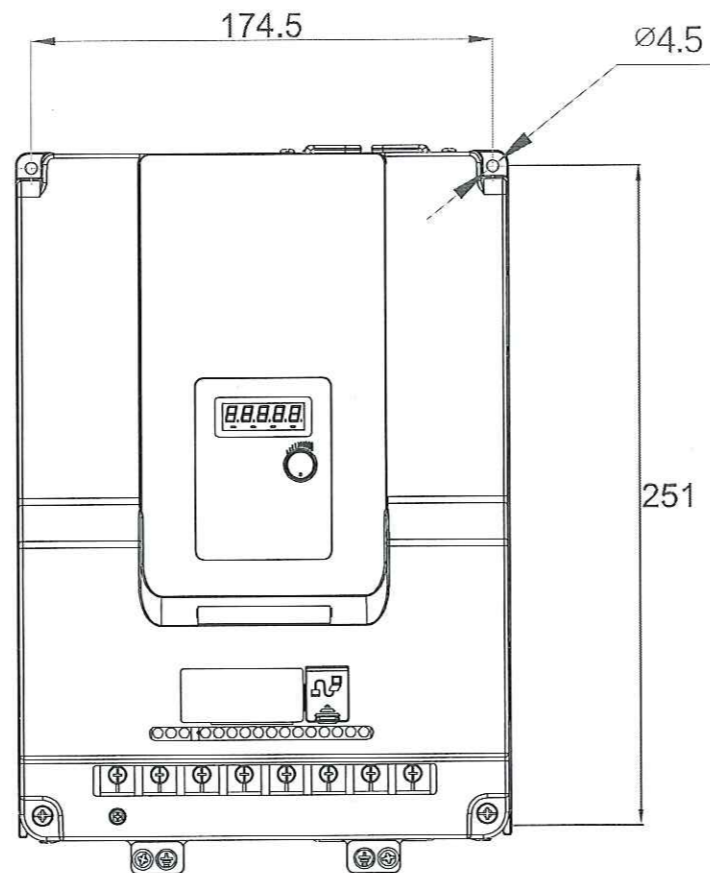


ВАЮУ.435Х21.012-04.11ГЧ



1. Силовые клеммы представляют из себя клеммник барьерный винтовой под кольцевой наконечник $\Phi 5$.
2. Клеммы управления представляют из себя клеммник винтовой под трубчатый наконечник, максимальное сечение зажимаемого провода 1,5 кв.мм.

Инд. N подл. Подп. и дата
 Взам. инв. N Инв. N Дубл. Подп. и дата

					ВАЮУ.435Х21.012-04.11ГЧ			
Изм.	Лист	№ документа	Подпись	Дата	Преобразователь частоты E5-8200-F-010H, 015H Габаритный чертеж	Лит.	Масса	Масштаб
Разраб.		Вдовенко	<i>[Signature]</i>	10.10.18			6,0	1:3
Пров.		Рожков	<i>[Signature]</i>	10.10.18		Лист	Листов 1	
Т. контр.						000 "Компания Веспер"		
Н. контр.								
Утв.		Крикунова	<i>[Signature]</i>	10.10.18				